



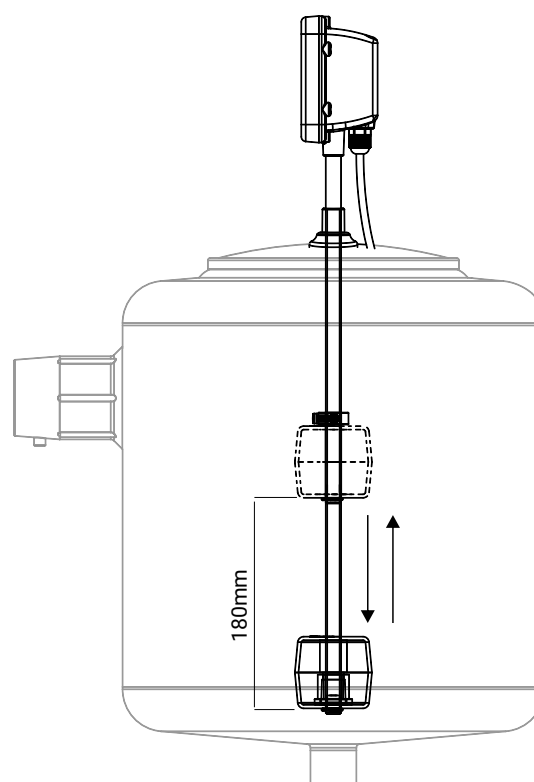
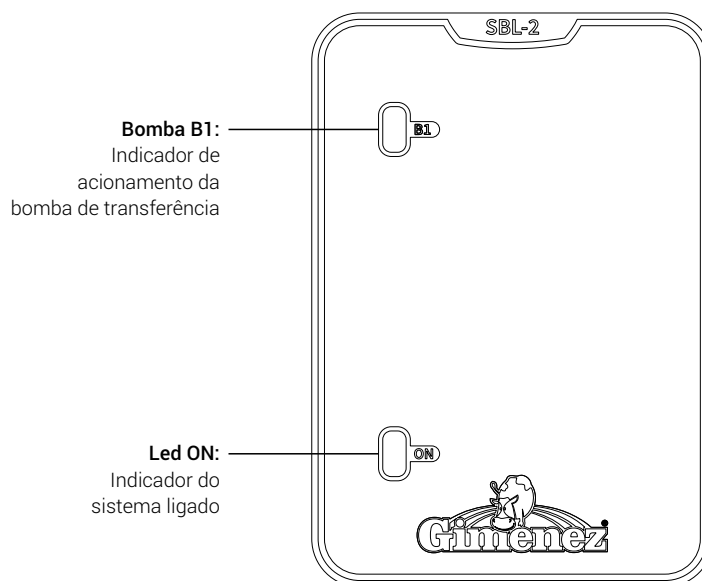
Tamanho real do produto.

Sistema de acionamento confiável e preciso.

Utilizando sensores eletrônicos, o SBL-2 realiza acionamentos precisos e consistentes sem desgastes mecânicos.

A boia leve e com grande curso de deslocamento, reduz o número de acionamentos da bomba de transferência, diminuindo o desgaste pré-maturo da mesma.


Soluções para Sistemas de Ordenha



Comercial:
Modelo H475: 02-1716
Modelo H560: 02-1717

Características Técnicas:
Curso da bóia: 180mm
Peso H475: 574g
Peso H560: 604g
Dimensões H475: 64x78x574mm
Dimensões H560: 64x78x660mm